



Vattenmätare

Regelverk, placering och utrymmesbehov

I Sverige finns en standard framtagen för att förenkla avläsning och arbete med vattenmätare. Därför är det viktigt att du följer standarden vid installation av vattenmätare. Huvudman i Nässjö kommun är Nässjö Affärsverk AB.



Utdrag ur standarden P100, maj 2009

Mätare tillhandahålls av huvudmannen för vattenförsörjningsanläggningen och förblir huvudmannens egendom.

Mätarens placering ska vara godkänd av VA-anläggningens huvudman, som har rätt att kostnadsfritt disponera platsen och ensam har befogenhet att sätta upp, ta ned, kontrollera, justera, underhålla samt till- och frånkoppla mätare. För dessa åtgärder liksom för avläsning ska fastighetsägare lämna huvudmannen fritt och obehindrat tillträde till mätaren.

Huvudmannens yttrande angående mätarplatsen ska inhämtas. Detta kan lämpligen ske i samband byggsamråd eller direkt från huvudmannen. Kontroll av att mätarplatsen överensstämmer med vad som godkänts av huvudmannen bör lämpligen ingå i den kontrollplan som byggnadsnämnden ska godkänna.

Vid val av mätarplats bör eftersträvas placering i låsbart utrymme som är åtkomligt direkt från det fria eller direkt innanför grundmur. Utrymmet ska anordnas så, att mätaren är skyddad mot frysning, olämplig uppvärmning och yttre åverkan samt så, att mätaren inte tynger och därigenom skadar ledningen. Utrymmet för mätarplats inom byggnad bör vara belyst. Vid mätarplatsen bör golv och närbeläget väggparti utföras så, att det tål spill och läckage av vatten. Det är önskvärt att golvavlopp finns. För utrymmen för mätare med DN 50 och större fordras golvavlopp eftersom den vattenvolym som strömmar ut vid byte av större mätare i praktiken kan fångas upp i hinkar eller andra kärl. Utrymmet måste vara ventilerat för att undvika kondens och mögel.

Huvudmannen bestämmer antalet mätare och vilket slag av mätare som ska användas. Fastighetsägaren bekostar erforderliga anordningar för uppsättning av mätare och sammankoppling med installationen i övrigt.

Fastighetsägare ska vårda mätaren väl och skydda den mot frost och åverkan samt mot återströmning av varmvatten och annan skadlig värmepåverkan. Fastighetsägare ska vidare sköta och underhålla installationen väl. Detta innebär bland annat att installationen ska underhållas så att den i huvudsak bibehåller de egenskaper den hade som ny, till exempel ska avstängningsventiler kring mätaren hållas i funktionsdugligt skick.

För mätare med DN 50 och större anordnas räcke i tak för lyftredskap samt lämplig passage för in- och uttransport av mätare.

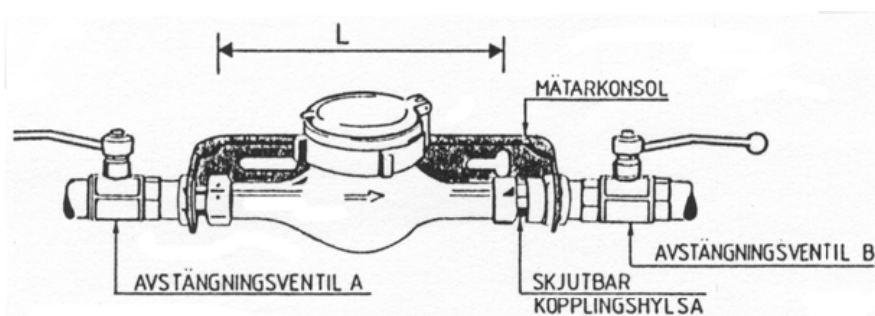
Vid flera servisledningar till samma fastighet ska skydd mot backströmning anordnas (backventil).

Vid flera servisledningar till samma fastighet ska skydd mot backströmning anordnas (backventil).

Mätarinstallation och utrymmesbehov

För mätare med qn från och med 2,5 till och med 10,0 m³/h bör korrosionsskyddade mätarkonsoler användas. Dessa konsoler medför praktiska fördelar vid mätarmonteringen och ofta även lägre installationskostnader än andra uppfästningsanordningar.

Mätarkonsol ska vara fast förankrad och förutsätts vara försedd med skjutbar hylsa samt bör vara plomberbar för att hindra otillåten nedmontering av mätaren. För att uppfylla de fordringar på material i tappvatteninstallationer som anges i Boverkets Byggregler bör avstängningsventilerna vara avzinkningshårdiga.



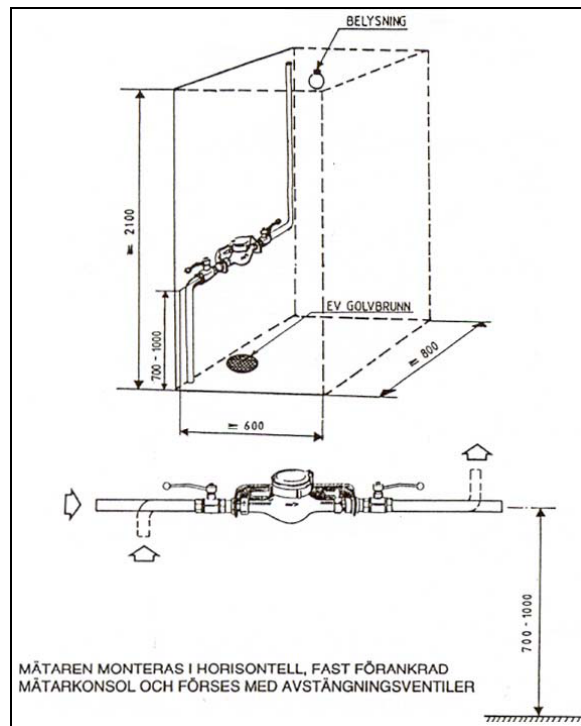
qn 2,5 L = 190 mm, 220 mm (normal villamätare)

qn 6,0 L = 260 mm

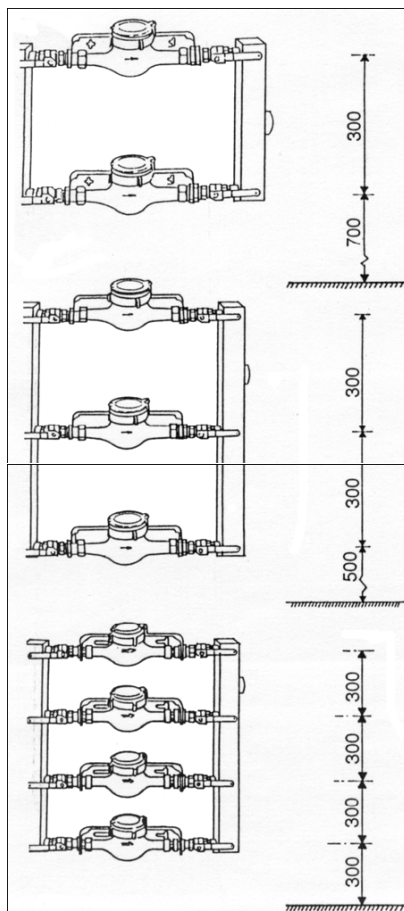
qn 10,0 L = 300 mm

Vattenmätarplats – utrymmesbehov för en mätare med qn 2,5,6 eller 10 m³/h

Allmänt Mätaren är huvudmannens egendom.
Mätarnas plats ska vara godkänd av va-anläggningens huvudman.
Mätarna anordnas så att de skyddas mot frysning, värmepåverkan och yttre åverkan.
Väggparti och golv bör tåla spill och läckage av vatten.
Vid mätare 50 mm bör golvbrunn anordnas.
Utrymmet bör vara väl ventilerat för att undvika fukt- och mögelskador.



Rekommenderade minsta mått vid parallellkoppling av vattenmätare



Vattenmätarna är huvudmannens egendom.
Huvudmannen ensam har befogenhet att uppsätta, nedtaga, kontrollera, justera, underhålla samt till- och frånkoppla mätarna.
Mätarna monteras i horisontella, fast förankrade mätarkonsoler och förses med avstängningsventiler.

